

SPORT KLEMM

Inh. Volker Klemm

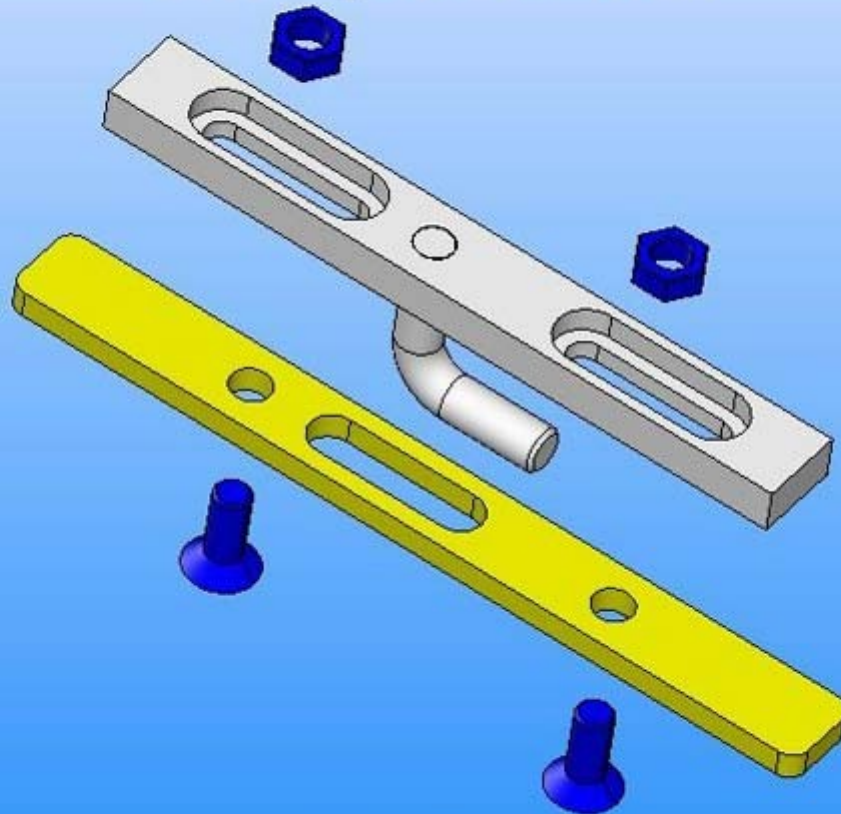
Internet: www.sport-klemm.de
E-Mail: info@sport-klemm.de

Am Gumpertzhof 5
40670 Meerbusch
Tel. 02159/ 4907
Fax 02159/ 52 83 91

03.03.2013

Montageanleitung „Einbau verstellbarer Hochstarthaken“

Hochstarthaken verstellbar von Sport Klemm



Art. Nr. D1010

Verstellbarer Hochstarthaken



vorne



hinten



Haken vormontiert, Frontsicht



Haken vormontiert, rechts liegend



Wichtig ist es, dass die GFK- Grundplatte mit der **richtigen** Richtung in den Rumpf eingeklebt wird, ansonsten lässt sich der Haken nicht richtig verstellen. (5- Min. Epoxy mit Zusatz von Baumwollflocken) Die zu verklebenden Teile werden mit 80er Schleifpapier aufgeraut und anschließend gesäubert. Die Mittelstellung des Hakens markieren, Trennlinie des Rumpfes als Hilfestellung nutzen. (Rumpf gegen das Licht halten) Nach Aushärten des Klebers von der Innenseite des Rumpfes mit einem 3mm Bohrer die Fräsungen aussparen. (2x Bohrloch, 1x Langloch) Mit einer Schlüsselfeile weiter nachbearbeiten. (Nassschleifen mit 600er Schleifpapier)



Um den Alu- Haken im Rumpf montieren zu können, werden die Bohrlöcher versenkt.



Durch Lösen der beiden Senkkopfschrauben, kann der Haken in die gewünschte Position geschoben werden, danach wieder beide Schrauben mit Gefühl anziehen.

Der Haken ist sehr robust hergestellt und kann auch extremen Hochstartbelastungen locker standhalten, bei richtiger Montage.

Haken fertig montiert

